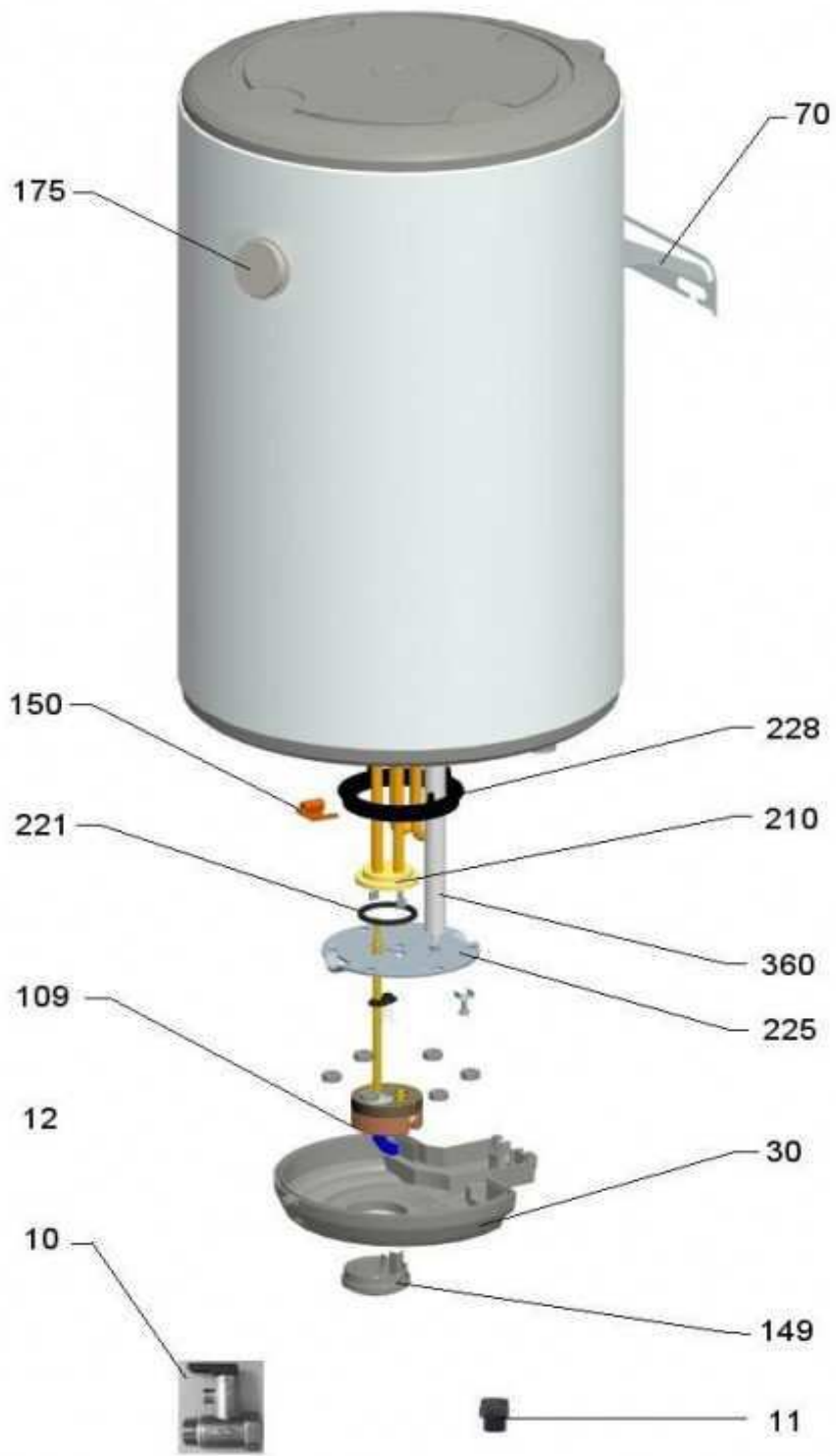


Tab 1



### Данные о запчастях (13). Изделие - 711090302, R 501 (A7110903)

Позиция на чертеже	Артикул	Английское наименование	Русское наименование	Рекомендованная розничная цена в у.е.
10	711295000	SAFETY VALVE 9BAR 1/2 RED	Клапан предохранительный 1/2 М/Ф 9 BAR	16.08
11	7218051	PLASTIC ELEMENT SET G1/2 2 pcs	диэлектрические переходники (2 шт.)	1.9
12	711294800	HEATING LAMP		18.99
30	711294100	PC BAXI COVER GREY WITH KNOB		15.31
70	711293900	WALL BRACKET		24.72
109	711296400	TSE THERMOSTAT ROD TYPE	Термостат	38.59
149	711294500	PC BAXI KNOB GREY		12.19
150	711294700	PC BAXI LENS		18.99
210	711295500	HEATING ELEMENT 1200W WITHOUT	Элемент нагревательный 230V/1200W	51.48
221	711295600	GASKET FOR COPPER HEATING ELE	Уплотнение фланца нагревательного элемента	9.66
225	711296100	FLANGE PLATE (ENAMEL)		16.15
228	711295900	LIP GASKET	Уплотнение фланцевое	9.5
360	711295700	ANODE D16 L183/170	Анод магниевый	22.53