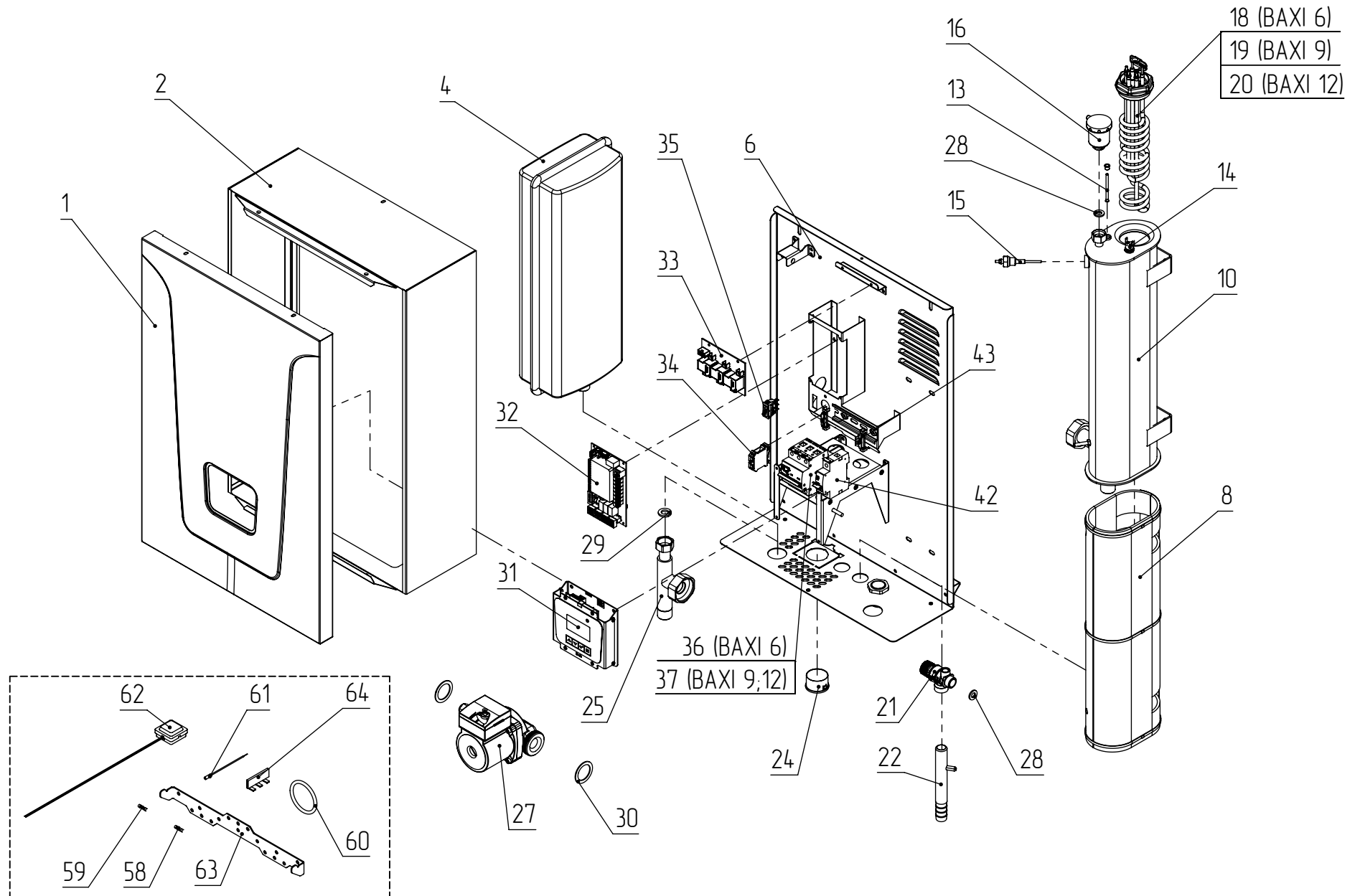
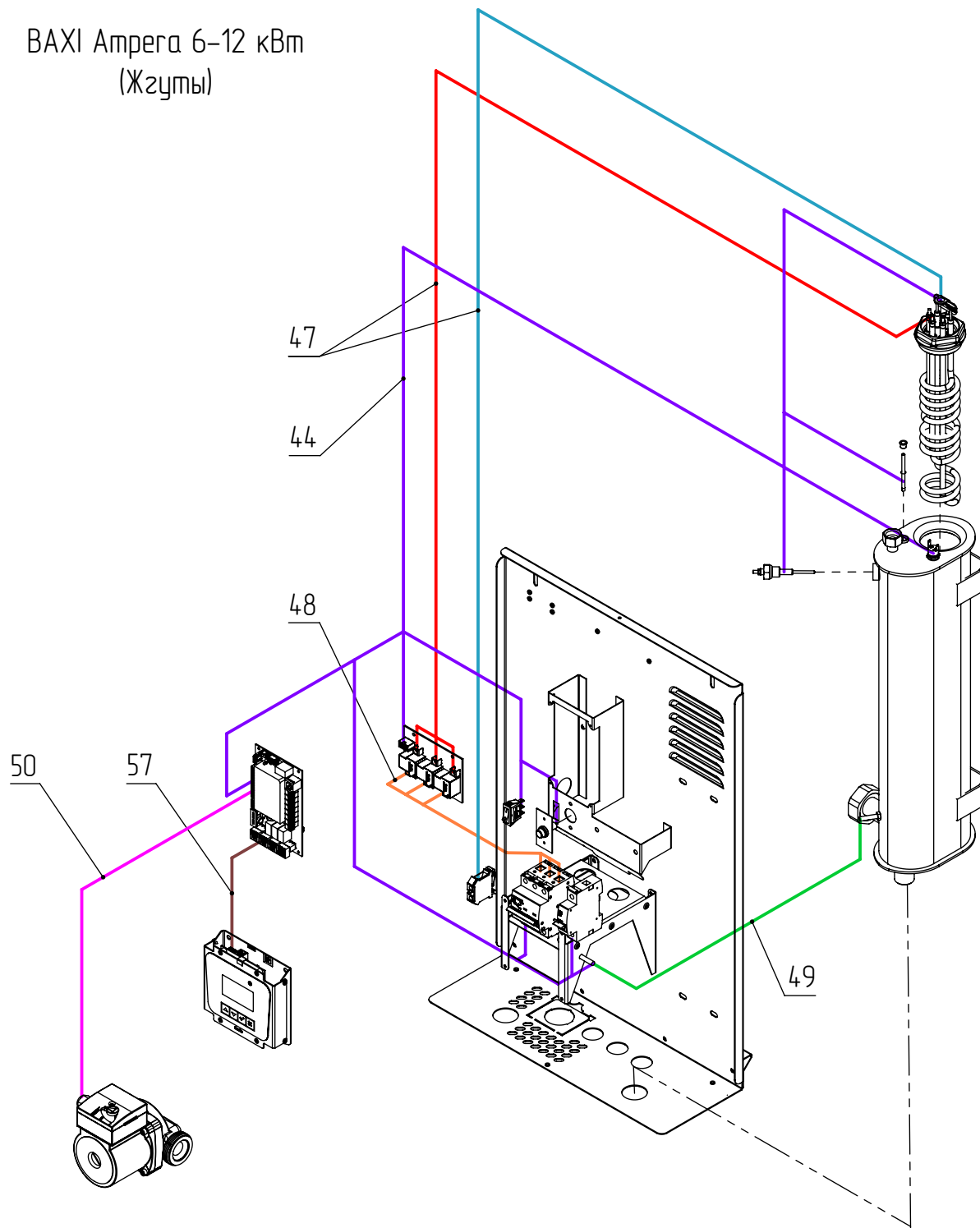


ВAXI Амрега 6-12 кВт  
(Основные элементы)



BAXI Амpera 6-12 кВт  
(Жзуты)



## Данные о запчастях (41). Изделие - E840310601, Ампера 6 (E8403106)

Позиция на чертеже	Артикул	Английское наименование	Русское наименование	Рекомендованная розничная цена в у.е.
1	VX4991100001	Крышка кожуха BAXI Ampera	Крышка кожуха BAXI Ampera	56.25
2	VX4991100002	Кожух BAXI Ampera 6-12	Кожух BAXI Ampera 6-12	75
4	VX4991100004	Бак расширительный 7,5л G 3/4	Бак расширительный 7,5л G 3/4	97.5
6	VX4991100006	Основание кожуха BAXI Ampera 6-12	Основание кожуха BAXI Ampera 6-12	75
8	VX4991100008	Теплоизоляция BAXI Ampera 6-12 с хомутами	Теплоизоляция BAXI Ampera 6-12 с хомутами	11.25
10	VX4991100010	Корпус Baxi Ampera 6-12	Корпус Baxi Ampera 6-12	150
13	VX4991100013	Датчик температуры погружной (в гильзу)	Датчик температуры погружной (в гильзу)	9
14	VX4991100014	Термостат перегрева Baxi Ampera	Термостат перегрева Baxi Ampera	8.25
15	VX4991100015	Датчик уровня Baxi Ampera	Датчик уровня Baxi Ampera	22.5
16	VX4991100016	Воздухоотводчик автоматический G 1/2	Воздухоотводчик автоматический G 1/2	15
18	VX4991100018	ТЭН-6 кВт G2 (d=7,4) BAXI Ampera	ТЭН-6 кВт G2 (d=7,4) BAXI Ampera	52.5
21	VX4991100021	Клапан предохранительный клапан 3 bar G 1/2	Клапан предохранительный клапан 3 bar G 1/2	26.25
22	VX4991100022	Сгон аварийный BAXI Ampera 6-12	Сгон аварийный BAXI Ampera 6-12	5.63
24	VX4991100024	Манометр d40mm, 0-4 бар, G 1/4	Манометр d40mm, 0-4 бар, G 1/4	18.75
25	VX4991100025	Развилка входная BAXI Ampera 6-12	Развилка входная BAXI Ampera 6-12	22.5
27	VX4991100027	Насос циркуляционный UPSO25-60 130	Насос циркуляционный UPSO25-60 130	225
28	VX4991100028	Уплотнение плоское кольцевое 1/2 (10x19), S=3мм	Уплотнение плоское кольцевое 1/2 (10x19), S=3мм	1.13
29	VX4991100029	Уплотнение плоское кольцевое 3/4 (13,5x24), S=3мм	Уплотнение плоское кольцевое 3/4 (13,5x24), S=3мм	1.13
30	VX4991100030	Уплотнение плоское кольцевое, 1 1/2(32x44), S=2мм	Уплотнение плоское кольцевое, 1 1/2(32x44), S=2мм	1.13
31	VX4991100031	Блок индикации BAXI Ampera	Блок индикации BAXI Ampera	206.25
32	VX4991100032	Блок управления BAXI Ampera	Блок управления BAXI Ampera	187.5
33	VX4991100033	Блок силовой BAXI Ampera	Блок силовой BAXI Ampera	41.25
34	VX4991100034	Зажим клеммный провода нейтрали с заглушкой	Зажим клеммный провода нейтрали с заглушкой	3
35	VX4991100035	Переключатель клавишный BAXI Ampera	Переключатель клавишный BAXI Ampera	3
36	VX4991100036	Выключатель защитный автоматический BAXI Ampera 16A	Выключатель защитный автоматический BAXI Ampera 16A	18.75
42	VX4991100042	Независимый расцепитель BAXI Ampera DC 12V	Независимый расцепитель BAXI Ampera DC 12V	18.75
43	VX4991100043	Ограничитель для DIN-рейки	Ограничитель для DIN-рейки	1.13

Позиция на чертеже	Артикул	Английское наименование	Русское наименование	Рекомендованная розничная цена в у.е.
44	VX4991100044	Жгут управления BAXI Ampera 6-12	Жгут управления BAXI Ampera 6-12	15
47	VX4991100047	Комплект силовых проводов BAXI Ampera 6-12	Комплект силовых проводов BAXI Ampera 6-12	15
48	VX4991100048	Комплект фазных проводов BAXI Ampera 6-12	Комплект фазных проводов BAXI Ampera 6-12	16.13
49	VX4991100049	Провод заземления BAXI Ampera 6-12	Провод заземления BAXI Ampera 6-12	3
50	VX4991100050	Жгут подключения насоса BAXI Ampera 6-12	Жгут подключения насоса BAXI Ampera 6-12	3
57	VX4991100057	Жгут межблочный BAXI Ampera	Жгут межблочный BAXI Ampera	2.63
58	VX4991100058	Предохранитель 2A / 250V 5x20	Предохранитель 2A / 250V 5x20	0.94
59	VX4991100059	Предохранитель 4A / 250V 5x20	Предохранитель 4A / 250V 5x20	0.94
60	VX4991100060	Уплотнение кольцевое силиконовое G2	Уплотнение кольцевое силиконовое G2	1.13
61	VX4991100061	Датчик температуры воды BAXI Ampera	Датчик температуры воды BAXI Ampera	15
62	VX4991100062	Датчик температуры воздуха BAXI Ampera	Датчик температуры воздуха BAXI Ampera	8.63
63	VX4991100063	Планка монтажная BAXI Ampera	Планка монтажная BAXI Ampera	5.63
64	VX4991100064	Перемычка	Перемычка	1.13
65	VX4991100065	Упаковка в сборе Baxi Ampera 6-12	Упаковка в сборе Baxi Ampera 6-12	15