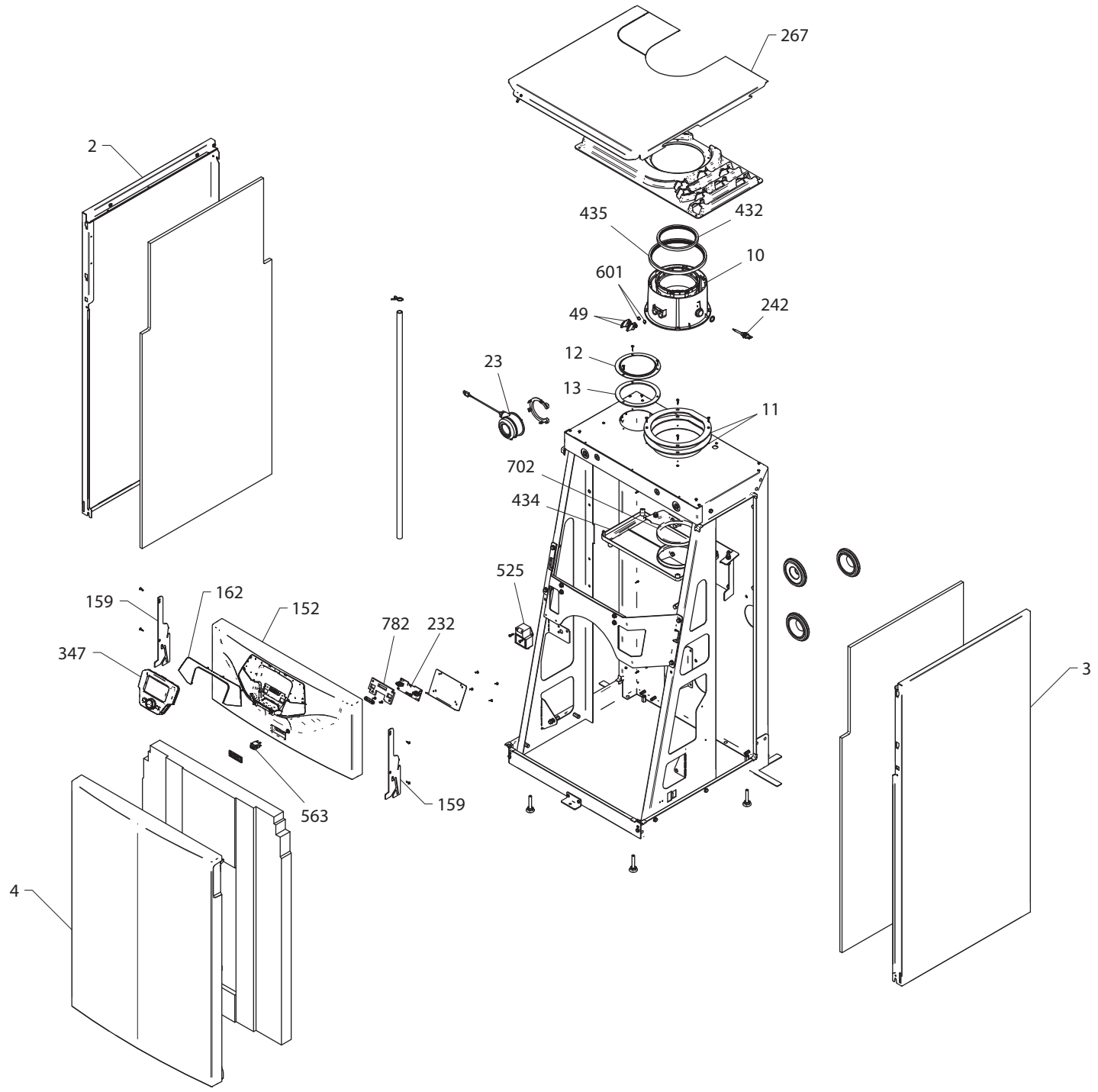
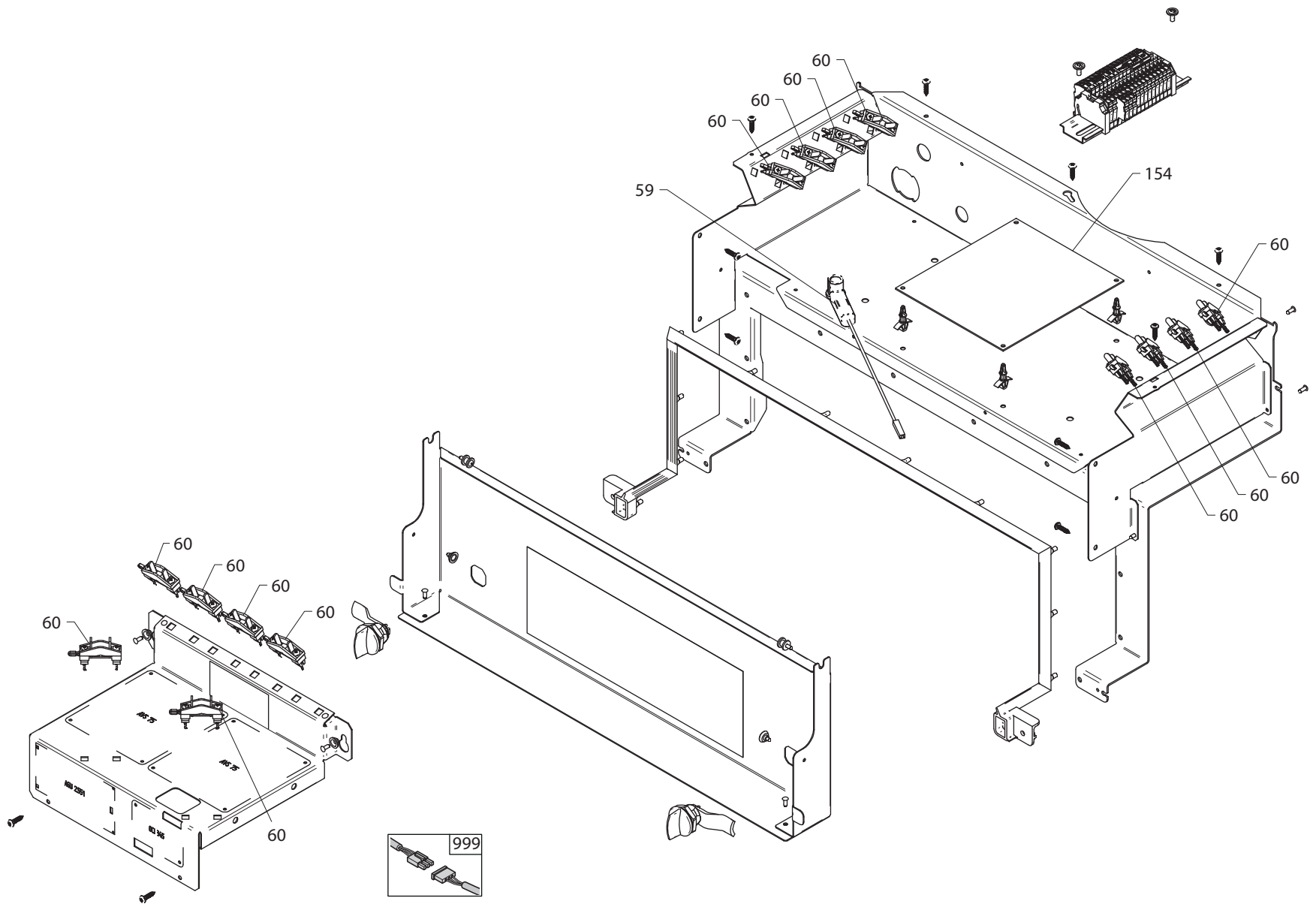
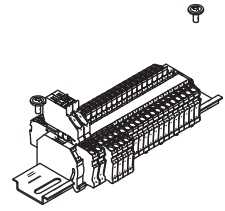


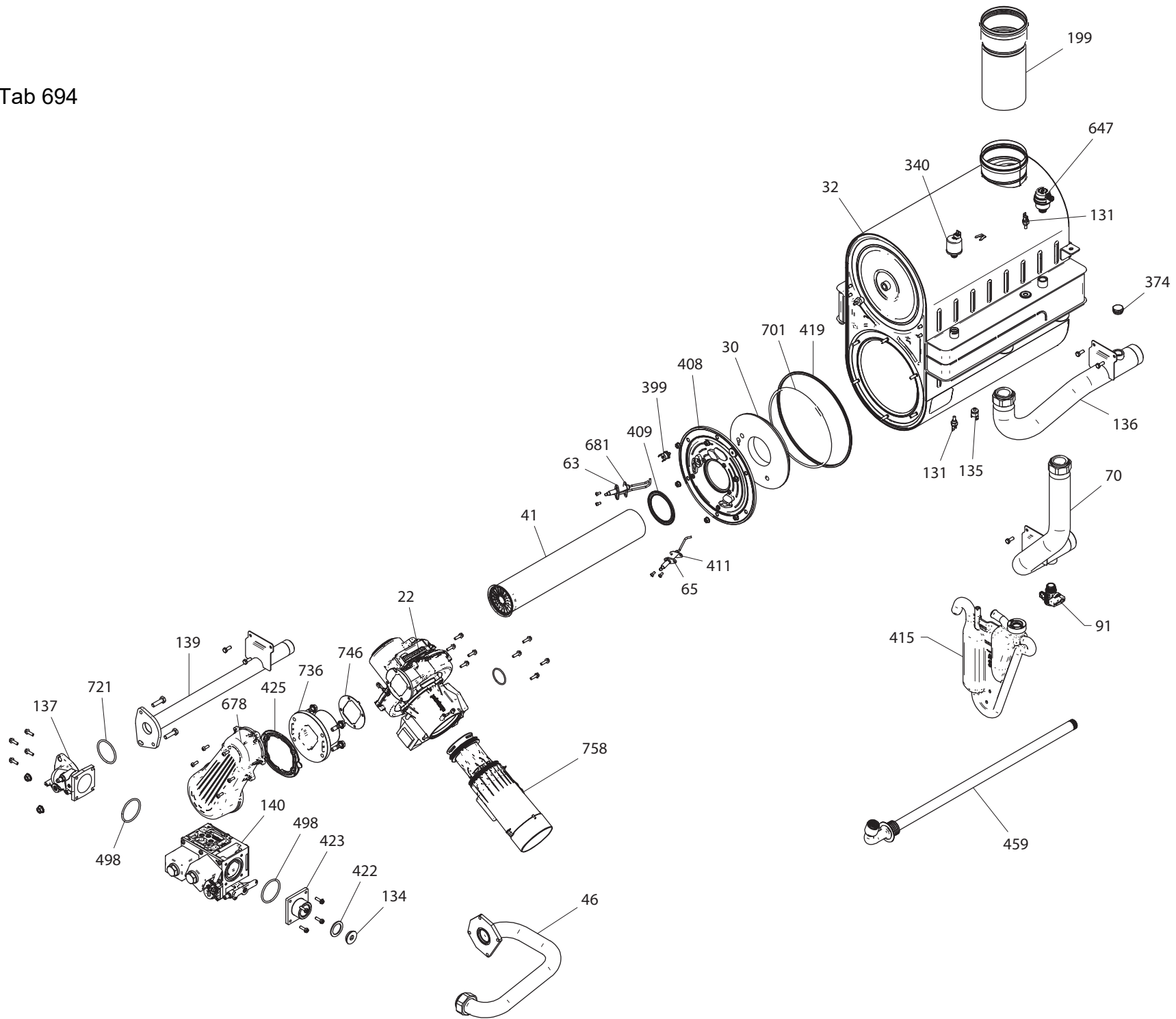
Tab 694



Tab 694



Tab 694



## Данные о запчастях (71). Изделие - 768965202, POWER HT+ 1.200 (A7689652)

Позиция на чертеже	Артикул	Английское наименование	Русское наименование	Рекомендованная розничная цена в у.е.
2	7709568	PANN.VERN.SX 200/250kW NEUTRO	Панель в сборе левая 200/250kW	309.3
3	7709566	PANN.VERN.DX 130/150kW NEUTRO	Панель правая в сборе 130/150kW	339.01
4	7709565	PANNELO FRONTALE H834 NEUTRO	Панель передняя в сборе	166.97
10	7709536	ASS.TUBO FUMI 150MM NEUTRO	Патрубок удаление продуктов сгорания 150 мм	16.82
17	7709495	CONDOTTO ARIA 200 KW NEUTRO	Труба воздухозаборная 200 KW	478.24
22	7709499	VENTILATORE 300KW NEUTRO	Вентилятор 300KW	1463.21
23	7705875	ASSIEME PRESSOSTATO FUMI	Пневмореле	183.36
30	7709510	PANN.ISOLANTE FLANGIA NEUTRO	Термоизоляция фланца горелки	50.79
32	7709507	ASS.SCAMB.DUOZ 200 KW NEUTRO	Теплообменник основной DUOZ 200 KW	7820.82
34	722351400	CLIPS FAR QUICK CONNECTION	Клипсы	1.61
41	7709491	BRUCIATORE 200KW NEUTRO	Трубка горелки 200KW	701.94
59	8510970	IGNITION ELECTRODE CABLE	кабель электрода зажигания	8.32
60	7709542	CLIP FISSACAVI NEUTRO	Зажим кабельный	0.74
62	7709497	PRESA PRESSIONE NEUTRO		17.93
63	7709509	ELETTRODO ACCENSIONE NEUTRO	Электрод розжига	72.57
65	7709511	ELETTRODO RILEVAZIONE NEUTRO	Электрод ионизации	49.75
70	7709528	PIPE RETURN 200/250 ASSY	Трубка возврата (от насоса к теплообменнику)	300.43
91	7709519	DRAIN COCK 1/2	Кран сливной	0
131	8435400	NTC SENSOR	Датчик температуры NTC (погружной)	10.73
132	7709548	GUARNIZIONE SONDA FUMI NEUTRO	Уплотнение датчика температуры	3.09
135	7709520	TERMOSTATO BIMET 105°C NEUTRO	Термостат предохранительный 105 С	19.91
136	7709522	ASS.TUBO MAND.200/250 NEUTRO	Трубка прямой подачи 200/250	270.05
137	7709518	ASSIEME TUBO GAS PN NEUTRO	Трубка газовая (на входе газового клапана)	123.78
139	7709524	ASSIEME TUBO GAS 200KW NEUTRO	Трубка газовая 200KW	224.48
140	7709504	ASS.VALV.GAS 200/250KW PN NEUT	Клапан газовый 200/250KW	1269.18

Позиция на чертеже	Артикул	Английское наименование	Русское наименование	Рекомендованная розничная цена в у.е.
152	760832700	COMPLETE CONTROL PANEL	Панель управления в сборе	106.27
154	7717051	SCHDEA LMS14 CONFIGURATA 200	Электронная плата LMS14 конфигурация 200	350.92
159	760618600	CONTROL PANEL HOOK	Крепление панели	5.48
162	7709563	ASS.MASCH.PAN.CONTR.GRIG. NEUT	Кронштейн панели управления	30.81
199	7709535	ASS.ADATTATORE FUMI 150 NEUTRO	Патрубок воздухозаборный 150 мм	40.76
232	710028100	BRIDGE PCB	перемычка электронной платы	42.52
242	7709553	SENSORE FUMI NTC 2X 20K NEUTRO	Датчик температуры NTC продуктов сгорания	15.72
267	7709562	COP.CALD.VERN 200/250kW NEUT.	Панель верхняя 200/250kW	141.63
340	7709514	PRESSOST.ACQUA HUBA 503 NEUT	Прессостат предохранительный системы отопления	157.78
347	721474400	REMOTE CONTROL	Панель управления	205.9
374	7709489	PLUG G1/2	qu	0
399	711427700	SAFETY THERMOSTAT 260½C	термостат защитный	22.18
408	7713734	ASSIEME FLANGIA	Крышка камеры сгорания передняя	209.08
409	7709505	GUARNIZIONE BRUCIATORE NEUTRO	Уплотнение трубки горелки	16.69
411	7705920	GUARN.CANDELA RIVELAZIONE	Уплотнение электрода ионизации	3.71
415	7791289	RIC. ASS. SIFONE POWER HT -BAXI		0
419	7709506	GUARNIZIONE FLANGIA NEUTRO	Уплотнение фланца среднее	24.86
422	7705913	O-RING 36X2,5	Уплотнение резиновое кольцевое 36X2,5	7.9
423	7709501	TUBO CONNESSIONE GAS NEUTRO	Переходник фланцевый от газового клапана к газовоздушному смесителю	99.07
425	7709512	GUARN.VALV.NON RIT.G1G70 NEUT	Уплотнение коллектора газовоздушного тракта	17.66
441	7709494	FASC.STRINGITUBO 140/160 NEUT	Хомут трубный воздуховода 150MM	5.86
444	7709493	FASC.STRINGITUBO 120/140 NEUT	Хомут трубный воздуховода 125MM	7.72
459	7709561	ASS.TUBO SCARICO COND.-NEUTRO-	Трубка	49.59
498	7705916	O-RING 52.39x3.53	Уплотнение резиновое кольцевое O-RING 52.39x3.53	0.99
511	5404600	O.R. 17,86x2,62 - 10PCS	Уплотнение кольцевое 17,86x2,62 (УПАКОВКА - 10 шт)	2.48
525	8435220	ZAG 2V IGNITOR	Устройство розжига	27.47

Позиция на чертеже	Артикул	Английское наименование	Русское наименование	Рекомендованная розничная цена в у.е.
563	7709564	INTERRUPTORE ON/OFF NEUTRO	Выключатель	8.6
631	7709526	ASS.TUBO DEGASATORE NEUTRO	Трубка воздухоудалителя	65.15
647	7705918	VALV.SFOG.ARIA G3/8	Воздухоудалитель автоматический G3/8	16.63
673	7709541	ASS.COLLET.COND 200/250 NEUT	Патрубок соединительный сифона	50.79
681	7705912	GUARN.CANDELA ACCENSIONE	Уплотнение электрода розжига	4.16
701	5212780	GASKET D.6	Шнур изоляционный D6X615 мм	1.99
736	7709515	VALV.NON RITORNO G1G70 NEUTRO	Клапан обратный	1132.8
737	7709490	FLANGIA DN50 PN6 TYP13 NEUTRO	Фланец DN50	65.03
758	7709530	VENTURI LOWER ASSY 200/250 KW	Газовоздушный смеситель	151.15
782	710183600	GASKET PCB BRIDGE	Уплотнение перемычки электронной платы	1.29
806	5117880	CLIP d.10 - 10PCS	Пружина плоская d.10 (УПАКОВКА - 10 шт)	5.07
999	7709576	CAB.24VX7X22X23 200/250 NEUT	Проводка электрическая	69.89
999	7709577	CAB.TERMOSTATO SICUREZZA NEUT	Проводка электрическая	20.98
999	7709575	CAB.24VX7X22X23 130/150 NEUT	Проводка электрическая	63.89
999	760899200	WIRING 230V (X2 X10 X12 X13)	Проводка электрическая 230V (X2 X10 X12 X13)	293.05
999	760899100	WIRING 24 V (X20- X21- X42)	Проводка электрическая 24 V (X20- X21- X42)	177.74
999	760871800	SENSOR CABLE (X1)	Кабель электрода	32.77
999	760868400	LMS14 HARNESS X40	Кабель многожильный LMS14 с коннекторами X40	14.09
999	710777300	EARTH CABLE L 270	Кабель заземления L 269	2.71
999	7709574	CAB.230V X11 X14 200/250 NEUT	Проводка электрическая	100.18