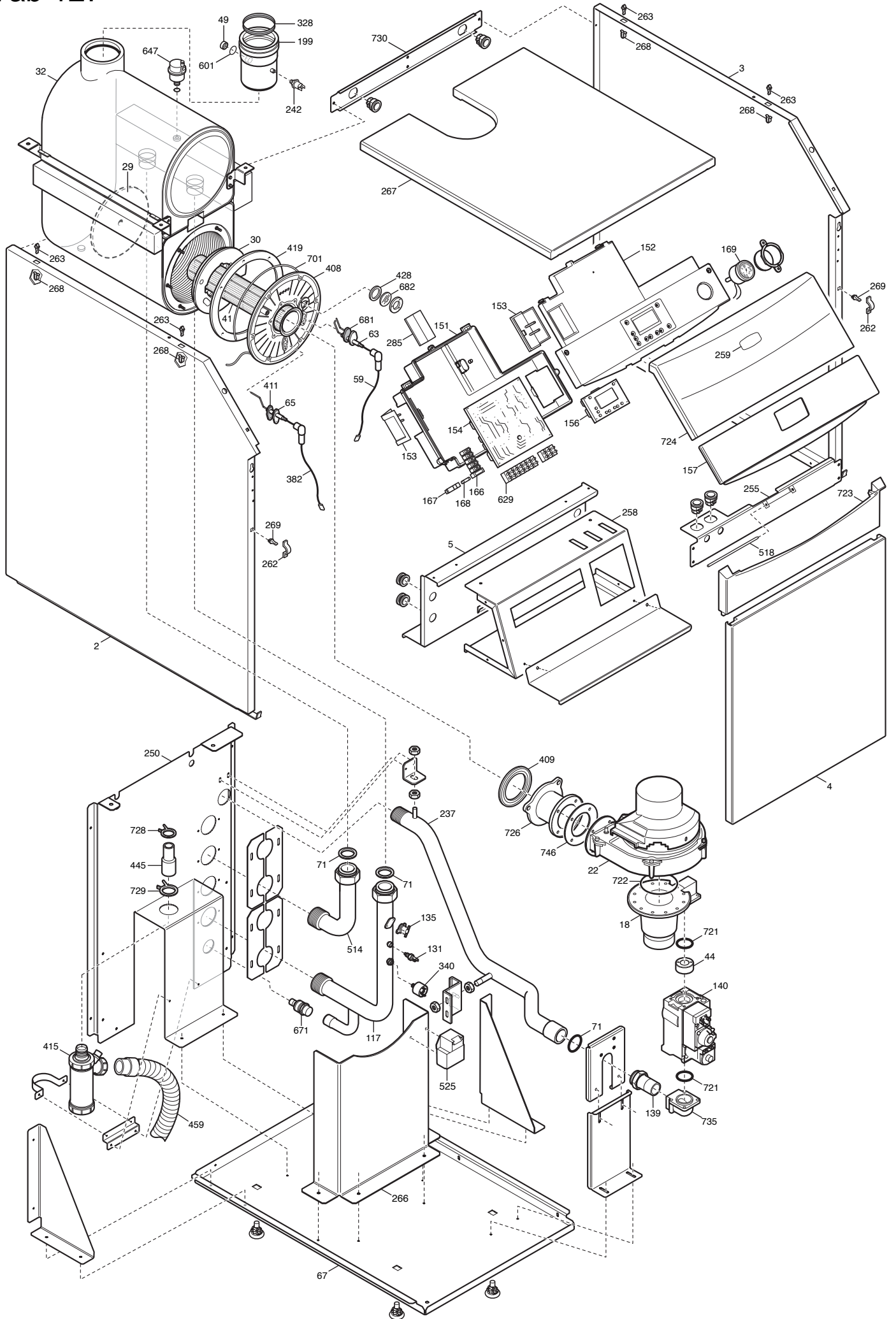


Tab 127



Данные о запчастях (89). Изделие - WHS431085606, POWER HT 1.850 (WHS43108560)

Позиция на чертеже	Артикул	Английское наименование	Русское наименование	Рекомендованная розничная цена в у.е.
2	619160	LEFT PANEL ASSY 90	Панель в сборе левая	111.47
3	619150	RIGHT PANEL ASSY 90	Панель правая в сборе	111.47
4	619180	DOOR ASSEMBLY FS	Панель передняя в сборе	101.76
5	3112480	REAR TRAVERSE POWER RAI	рейка крепежная верхняя	42.82
18	3621230	PRESSURE SENSING VENTURI	Газовоздушный смеситель (устройство Вентури)	100.66
22	3621190	FAN RG 148/1200-3633	вентилятор	466.07
29	711465600	REAR INSULAT. 180x16 ASSEMBLY	панель термоизоляционная задняя	23.65
30	5410730	INSULATION-BURNER FLANGE	Термоизоляционная панель передняя	31.52
32	626900	HEAT EXCHANGER ASS.DUOZ 85KW	Теплообменник основной DUOZ 85KW	3473.31
41	5670540	BURNER - 45KW	Трубка горелки - 45KW	81.72
44	624220	TRANSF.LPG.GAS KIT POWER 85KW 2 NTC	Электронная плата PCB GROUP LMU54D	430.2
156	5669090	P.C.B. DISPLAY	Электронная плата с дисплеем	154.48
157	3621300	POWER HT DOOR ASSEMBLY	крышка панели управления	13.82
166	8421590	TERMINAL BLOCK	блок клеммной коробки	9
167	5405340	FUSE HOLDER	держатель плавкого предохранителя	1.32
168	8422730	FUSE 3,15A 250V	Предохранитель плавкий (3,5 А-250 В)	1.87
169	9951830	PRESSURE GAUGE	манометр	43.41
199	3622470	FLUE DISCHARGE DUCT	труба дымовая внутренняя	151.47
237	3622650	GAS PIPE POWER HT 1.850	Трубка входа газа	0
242	8435330	FLUE SAFETY THERMOSTAT 85½C	Термостат предохранительный отходящих газов 85 С (датчик тяги)	28.57
250	3111750	BACK PLATE POWER HT	нижняя часть задней панели корпуса	98.12
255	3110620	TOP PANEL SUPPORT	нижняя планка котла	34.58
258	3112470	CONTR.PAN.PROTECTION POWER RAI	расширение панели управления	23.12
259	3621320	BRAND BAXI POWER HT	марка BAXI	12.13
262	3400400	CLIP - DOOR PANEL - FEMALE - 10PCS	крепление для панелей котла (внутренний элемент) (УПАКОВКА - 10 шт)	9.12
263	3400390	CLIP - TOP PANEL - MALE - 10PCS	крепление для панелей котла (внешний элемент) (УПАКОВКА - 10 шт)	3.36

