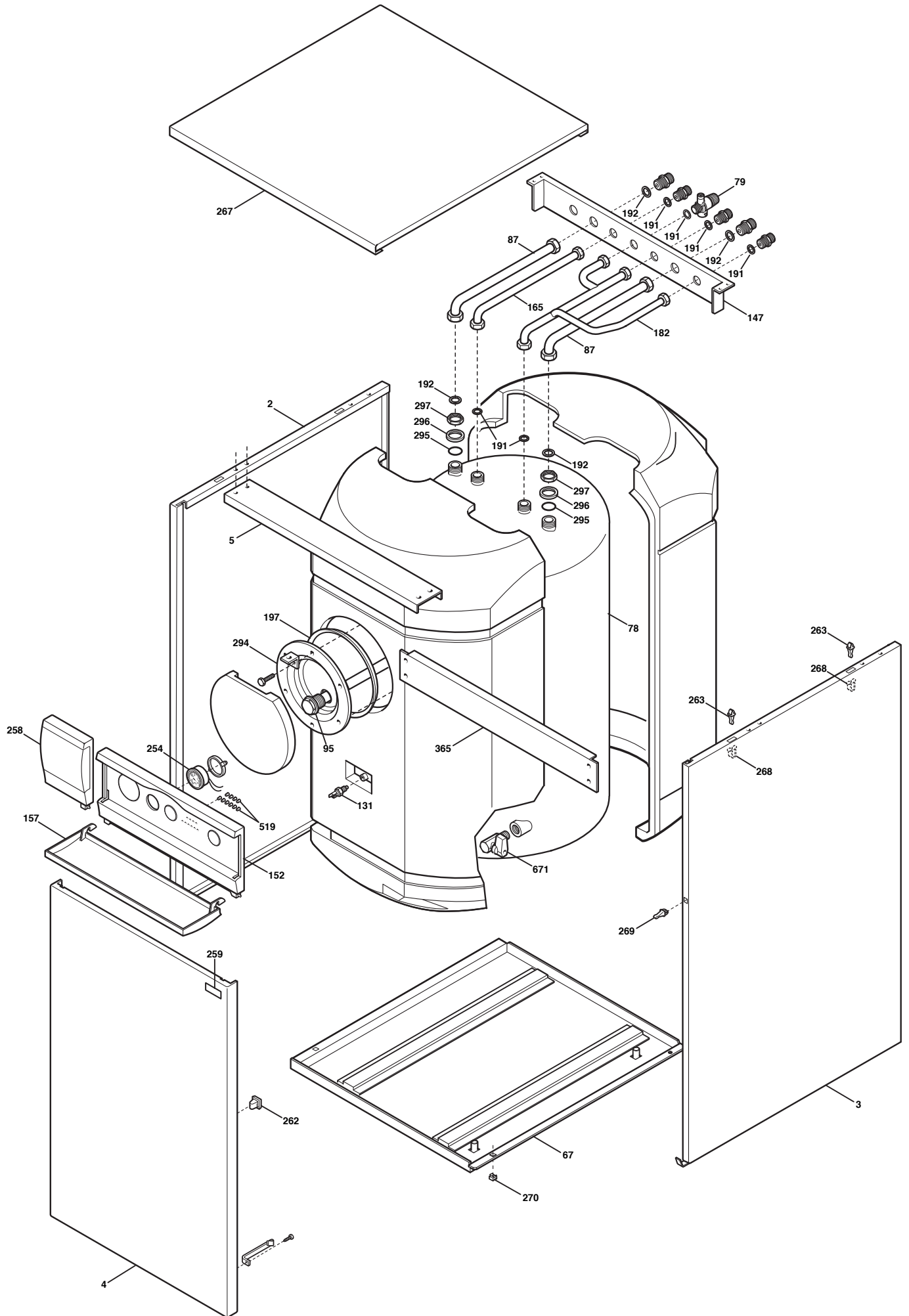


Tab 258



Данные о запчастях (38). Изделие - KSW714087815, SLIM UB 80 INOX (KSW71408781)

Позиция на чертеже	Артикул	Английское наименование	Русское наименование	Рекомендованная розничная цена в у.е.
2	616660	LEFT PANEL RAL 9007	Панель левая	72.33
3	616650	RIGHT PANEL RAL 9007	Панель правая	72.33
4	616680	DOOR UB450 INOX RAL 9007	Панель передняя	0
5	5110290	BRACKET-UPPER SUPPORT	Планка соединительная боковых панелей	11.61
67	3619910	BOILER BASIN ASSEMBLY	Поддон	0
78	711109100	ISOLATED BOILER INOX 80 L	Бак бойлера с термоизоляцией	1441.41
78	626960	ISOLATED BOILER INOX 80 L	Бак бойлера с термоизоляцией, с фланцем и анодом	0
79	9950620	HYDRAULIC SAFETY VALVE 8 BAR	Клапан предохранительный бойлера (8 бар)	15
87	3619990	PIPE COIL ASSEMBLY	Трубка соединительная котел/змеевик	15.44
95	3627180	CAP/ANODE ASSEMBLY FOR MODULO	Анод магниевый D26X365 с пробкой 3/4Hr	47
131	8434820	TEMPERATURE SENSOR	датчик температуры (NTC) (погружной)	15.68
147	3109680	TRAVERSE UB 80 INOX	Панель крепления трубок	0
152	3620810	PRINT CONTR PAN UB80/120 INOX	Крышка декоративная панели управления	13.6
157	3401620	CONTROL PANEL DOOR	крышка панели управления	26.49
165	3620790	DHW PIPE ASSEMBLY	Трубка выхода горячей воды	12.56
182	3620800	RICIRCLE PIPE ASSEMBLY	Трубка ввода холодной воды	38.15
191	5408970	WASHER - SEALING G1/2 - 10PCS	Уплотнение G. 1/2 12x18x2 (УПАКОВКА - 10 шт)	3.64
192	5404650	SEALING WASHER G 3/4 - 10PCS	Уплотнение G. 3/4 17x24x2 (УПАКОВКА - 10 шт)	4.12
197	5412820	ORING 85,09X5,34 EPDM	Уплотнение кольцевое 85,09x5,34	10.6
254	8922410	THERMOMETER TG 0-120°	Термометр	0
254	8922500	THERMOMETER 0½-120½	Термометр	22.11
258	3401630	CONTROL PANEL EXTENSION	Вставка панели управления	6.8
259	5657100	BAXI BRAND	марка BAXI	4.81
262	3400400	CLIP - DOOR PANEL - FEMALE - 10PCS	крепление для панелей котла (внутренний элемент) (УПАКОВКА - 10 шт)	9.12
263	3400390	CLIP - TOP PANEL - MALE - 10PCS	крепление для панелей котла (внешний элемент) (УПАКОВКА - 10 шт)	3.36
267	3110190	COVER UB 450 INOX RAL 9007	Панель верхняя	55.85
268	3400380	CLIP - SIDE PANELS - FEMALE - 10PCS	крепление для панелей котла (внешний элемент) (УПАКОВКА - 10 шт)	3.88

Позиция на чертеже	Артикул	Английское наименование	Русское наименование	Рекомендованная розничная цена в у.е.
269	3402700	CLIP - SIDE PANELS - MALE - 10PCS	крепление для панелей котла (внутренний элемент) (УПАКОВКА - 10 шт)	2.68
269	3400410	FASTENING M	крепление для панелей котла (внутренний элемент)	0
270	8240560	NUT M4 - 10PCS	гайка M4 (УПАКОВКА - 10 шт)	4.99
295	5406870	O-RING	Уплотнение кольцевое 26X4	3.44
296	5209650	HOUSING O RING	Кольцо ограничительное	12.4
297	5209970	LOCKNUT - G3/4	Контргайка - G3/4	12
365	3109720	TRAVERSE UB80 INOX	Планка крепления панелей вертикальная	18.58
519	5407780	LENS - NEON	Глазок светодиода	0.36
671	5646780	DRAINING TAP G 1/2 (COPPER)	Кран сливной G 1/2	15.5
999	8611880	BOILER/UB CONNECTION CABLE	Проводка электрическая	0
999	8611970	CABLE ASSEMBLY SENSOR/PUMP DHW	Проводка электрическая с шестиполосным разъемом для подсоединения к котлу насоса бойлера и датчика температуры	30.08