

09011012-13-14

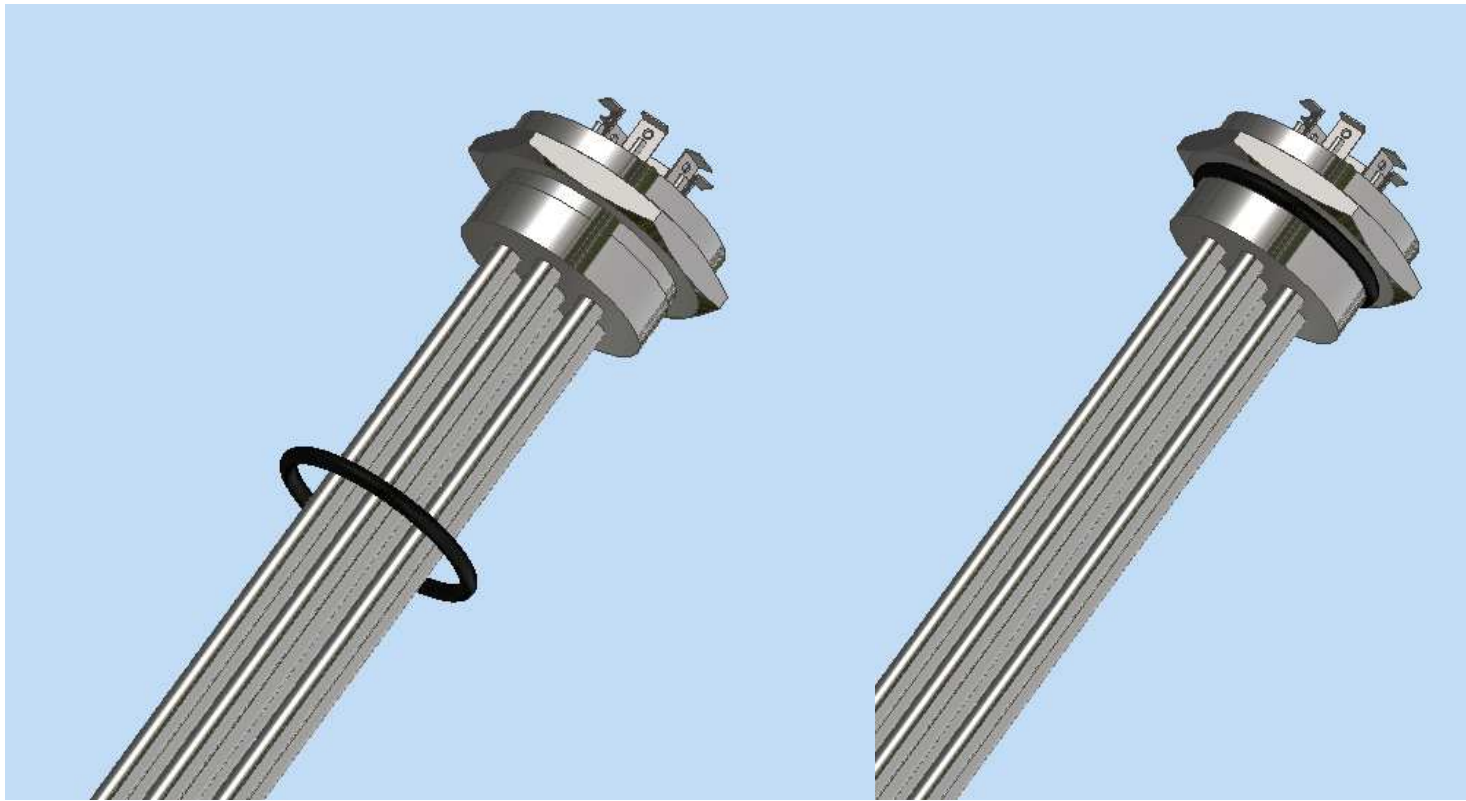
6-9-12 кВт Трехфазный электрический
нагреватель для бойлеров емкостью 300-1000 лт



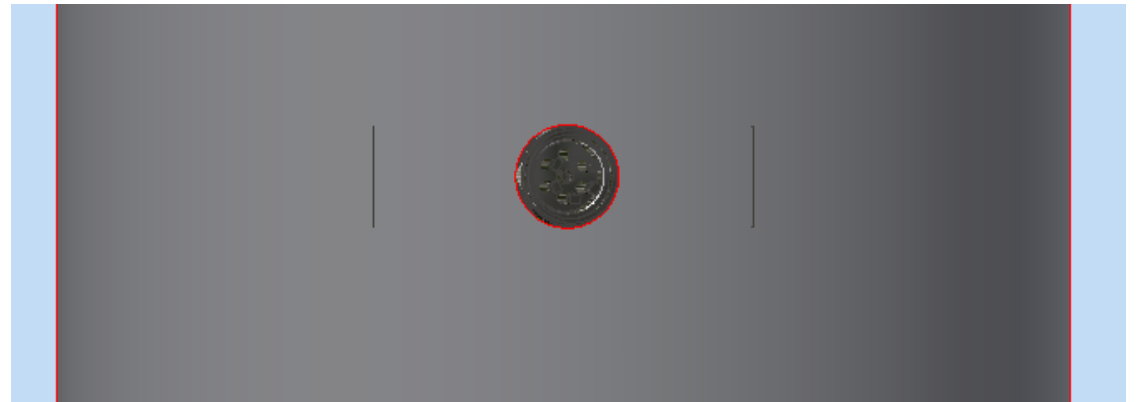
- Отвинтите два винта, которые крепят черную боковую крышку и снимите эту крышку.



- Отвинтите заглушку с помощью гаечного ключа.

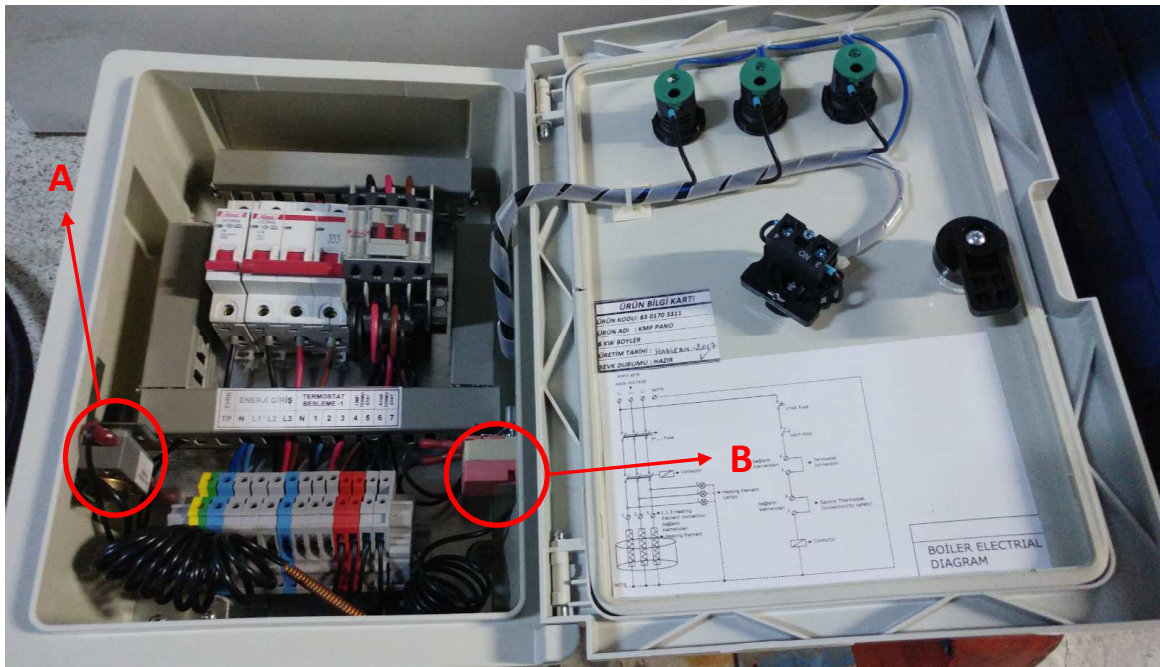
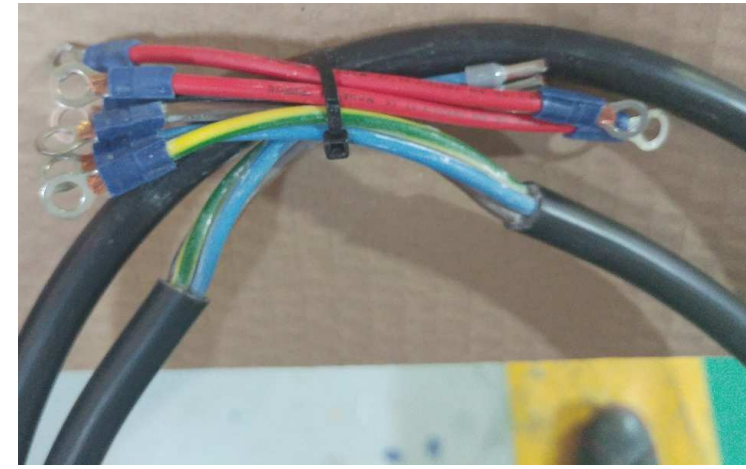


Наденьте уплотнительное кольцо, из комплекта ТЭНа, вокруг горловины нагревателя.



- Ввинтите ТЭН на резьбовую муфту и затяните ее с помощью гаечного ключа.

! Муфта наклонена, чтобы избежать перегорания ТЭНА или анода.



- Это коммутационный блок, входит в комплект с ТЭНом и необходим для подключения ТЭНа.
- Он также включает регулируемый термостат (A) и термостата выключения (B).

- Коробка также содержит 1 ключ для замка крышки, 4 пластмассовые держателя и 12 винтов для крепления пластиковых деталей к коробке.



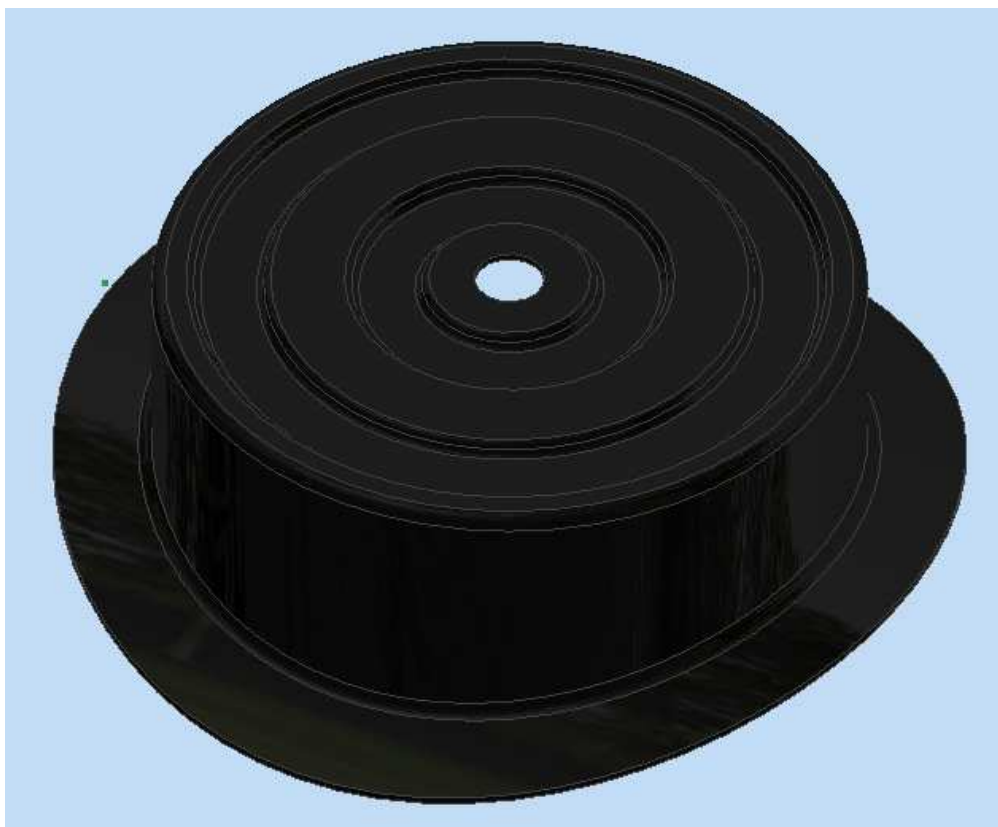
- Закрепите 4 крепежных элемента в углах короба, как показано на рисунках.



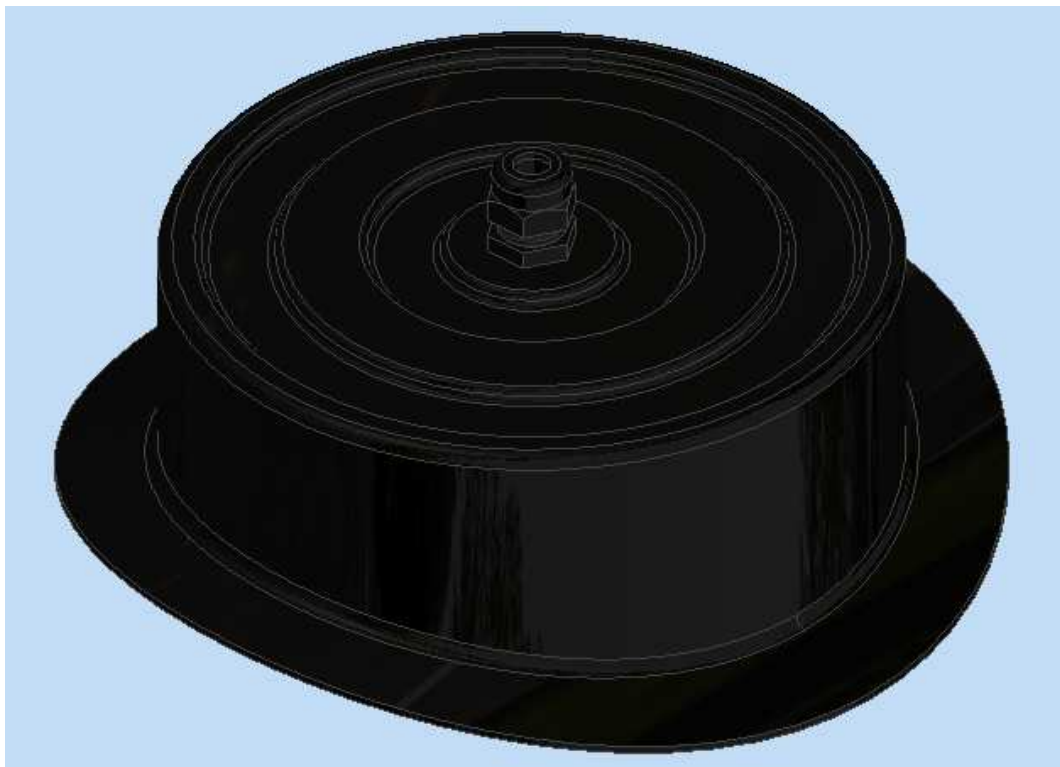


- Чтобы повесить коробку на стене, используйте 4 дюбеля и 4 винта с номинальным диаметром 5,5 мм или ниже.

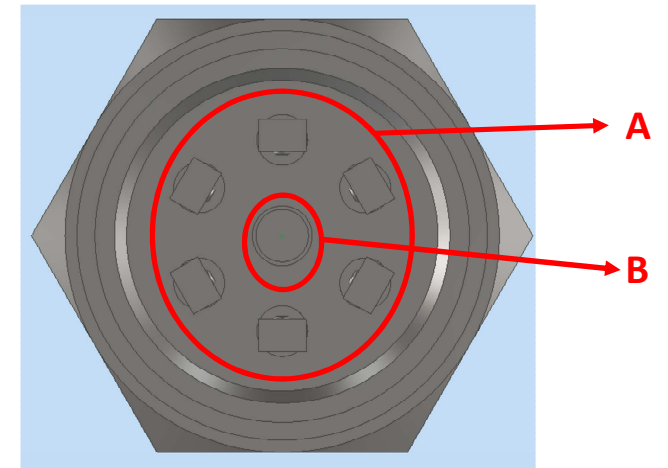
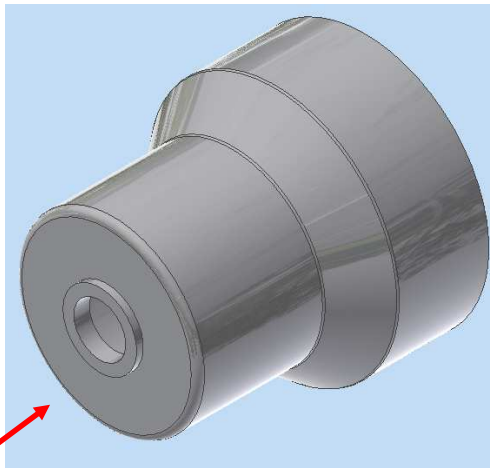
Эти винты и дюбеля не входят в этот блок.



- Просверлите 20-миллиметровое отверстие в середине черной крышки для пластиковой муфты.



- Пропустите электрический кабель и кабели датчиков термостатов через соединительную муфту, которая предоставляется вместе с ТЭНом



- Пропустите электрические и прочие кабели через крышку, показанную выше.
- Подключите кабель питания к клеммам (А) ТЭНа.
- Вставьте кабели sensor в корпус датчика (В) ТЭНа.
- Закрепите крышку на ТЭНе, чтобы закрыть клеммы, как показано на рисунке.



- Закрепите черную крышку обратно.

- Make the electrical connections according to schemes given below.

